

# Scarico di sicurezza termico Serie STS e regolatore di tiraggio Serie RT



## Caratteristiche principali

- Scarico di sicurezza termico Serie STS è previsto negli impianti con generatore di calore alimentato con combustibile solido non polverizzato, quale organo di protezione contro le sovratemperature.

- Regolatore di tiraggio Serie RT è previsto negli impianti con generatore di calore alimentato con combustibile solido non polverizzato, quale organo di regolazione.

**WATTS**<sup>®</sup>  
**INDUSTRIES**

A Division of Watts Water Technologies Inc.

## Descrizione

L'elemento termosensibile, immerso nell'acqua del generatore, all'aumento della temperatura si espande provocando l'apertura dell'otturatore della valvola allorquando la temperatura raggiunge il valore di taratura.



### STS

SECURFLUX.

Scarico di sicurezza termico per caldaie a combustibile solido non polverizzato a doppia sicurezza. Corpo in ottone CW617N nichelato.

Sonda ad immersione con guaina 145 mm e attacco 1/2" M.

Portata di scarico max.: 6500 l/h a 8 bar. Pressione di esercizio max.: 10 bar.

Temperatura di taratura: 97 °C. Temperatura di scarico portata max : 107 °C

**Omologata TÜV/SVGW.**

**Conforme Direttiva PED 97/23/CE Numero identificativo CE1115.**

Tipo	Codice	Dn	Capillare
STS	0232120	3/4" F	1300 mm
STS	0232220	3/4" F	2000 mm



### STSR

SECURFLUX.

Come STS, ma dotato di un solo elemento sensibile ad ingombro ridotto.

Sonda ad immersione con guaina 108 mm e attacco 3/8" M.

Portata di scarico max: 3000 l/h.

Tipo	Codice	Dn	Capillare
STSR	0232520	3/4" F	1300 mm

## Manutenzione

Per garantire una corretta funzionalità nel tempo dello scarico di sicurezza termico è necessario provvedere periodicamente allo scarico manuale della valvola (almeno una volta l'anno); tale operazione va effettuata premendo sull'apposito pulsante di scarico rosso, posto sulla sommità della testata della valvola. Tale operazione consente la pulizia della sede di tenuta sulla quale si localizzano i depositi di particelle estranee. Dopo alcune pulizie periodiche è opportuno procedere alla sostituzione dell'otturatore della valvola che viene fornito come parte di ricambio.

## Approvazioni

Omologazione secondo norma DIN3440 rilasciata dal TÜV.

Rispondenza ai requisiti della Raccolta R, punto R.3.C.1, ed. 1982 dell'ISPESL.

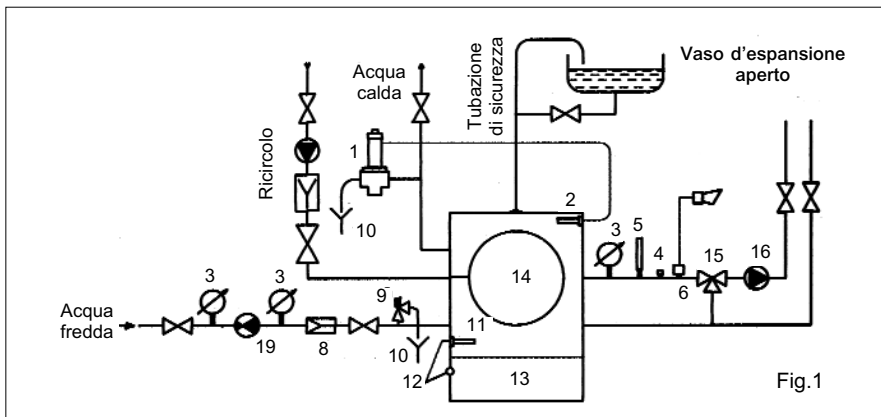
Caratteristiche tecniche	
Temperatura di taratura	97 °C
Pressione di esercizio massima	10 bar
Temperatura di scarico	107 °C
Portata di scarico (STS20 e STS20/200)	6500 l/h a 8 bar
Portata di scarico (modello STS20R)	3000 l/h a 8 bar

Caratteristiche costruttive	
Corpo e testata	Ottone nichelato
Guarnizioni ed anelli OR	Gomma EPDM
Molla	Acciaio inox
Attacchi ingresso ed uscita	UNI-ISO228/1 - G3/4" femmina
Capillare (modelli STS20 e STS20R)	Lunghezza 1300 mm
Capillare (modello STS20/200)	Lunghezza 2000 mm
Guaina (modelli STS20 e STS20/200)	1/2" x 145 mm
Guaina (modello STS20R)	3/8" x 108 mm

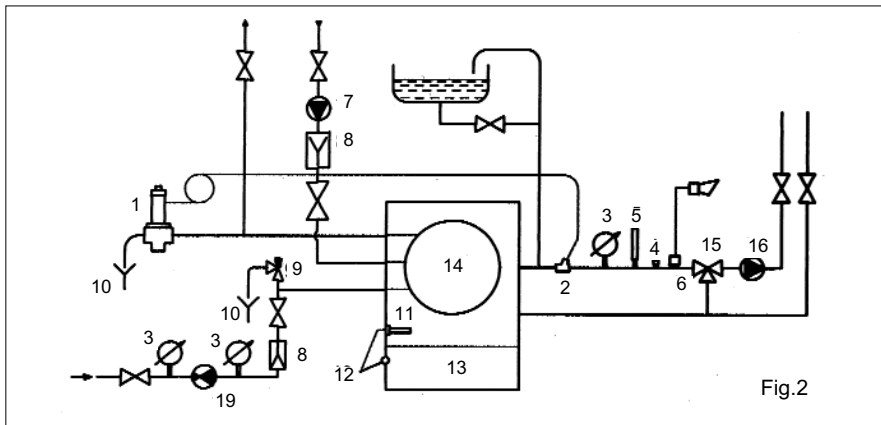
## Installazione

Le varie possibilità di installazione dello scarico di sicurezza termico sono state esemplificate nelle figure 1,2,3,4 riportate a lato:

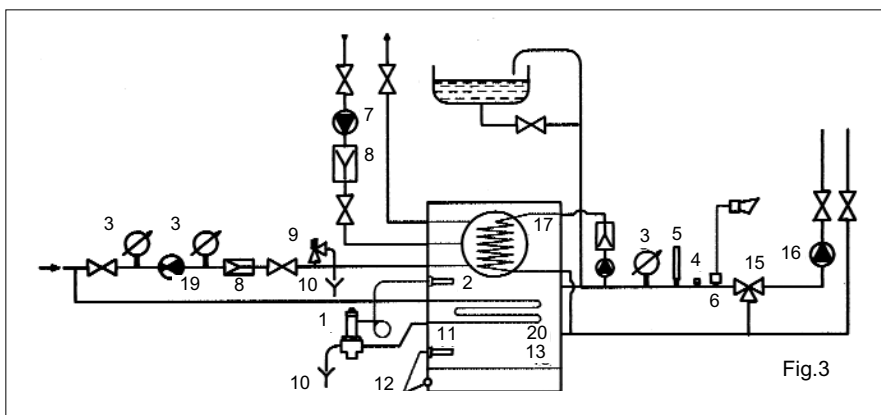
**Fig.1** • Trattasi di impianto con generatore a doppia combustione combinato con bollitore a circolazione naturale. L'impianto è a vaso aperto (combustibile solido) con lo scarico di sicurezza termico STS inserito nella tubazione dell'acqua calda sanitaria, all'uscita dal bollitore, prima di qualsiasi organo di intercettazione. L'elemento sensibile è inserito nell'apposito pozzetto previsto sul generatore di calore. Lo scarico è convogliato in un sifone.



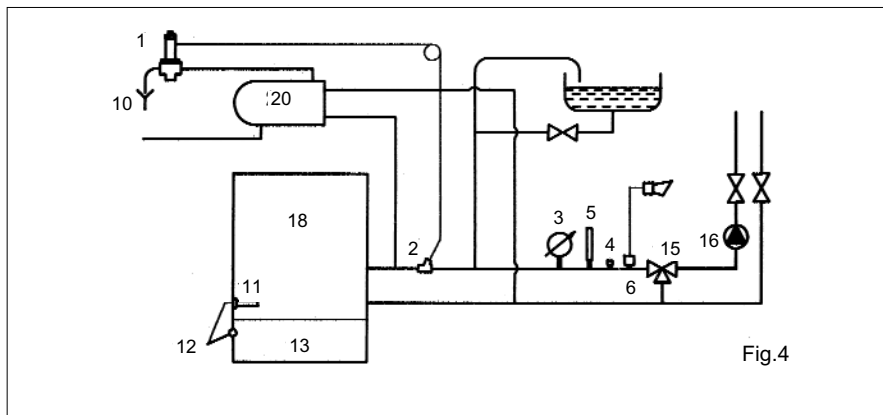
**Fig.2** • Trattasi di impianto identico a quello in Fig. 1, ma mancante del pozzetto di inserimento dell'elemento sensibile sul generatore. In tale caso il pozzetto è inserito nella tubazione di mandata, subito all'uscita dal generatore prima di qualsiasi organo di intercettazione; inoltre si è ipotizzato un generatore privo di attacco di espansione, per cui la tubazione di sicurezza è collegata alla mandata.



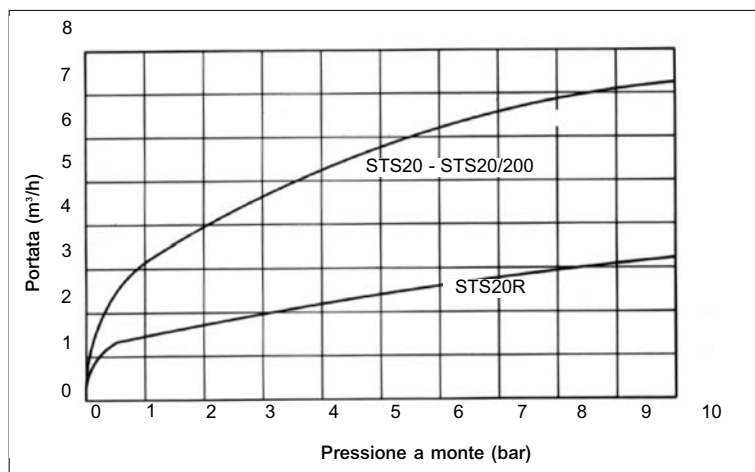
**Fig.3** • Trattasi di impianto con generatore a doppia combustione combinato con bollitore a circolazione forzata tramite pompa. In tale caso non ha senso inserire lo scarico di sicurezza termico sulla tubazione dell'acqua calda sanitaria, perché nel caso di arresto della pompa (avaria o mancanza di energia) il bollitore non è in grado di sottrarre al generatore il calore da smaltire all'esterno. Se il generatore è provvisto di scambiatore di emergenza incorporato, lo scarico di sicurezza verrà montato all'uscita dello stesso; in caso contrario vedi Fig. 4.



**Fig. 4** • Trattasi di impianto con generatore a doppia combustione senza bollitore, con scambiatore di emergenza collegato esternamente. In tale caso dovrà essere verificato che per circolazione naturale possa essere trasferita dal generatore alla scambiatore l'intera potenzialità dell'impianto. Siccome tale ipotesi è difficilmente realizzabile, almeno per i piccoli generatori, sarà opportuno, nei casi dubbi, l'impiego di una valvola di scarico termico VTF/N inserita sulla mandata del generatore. In sintesi l'uso dello scambiatore di emergenza ha senso solo se lo stesso è montato all'interno del generatore di calore.

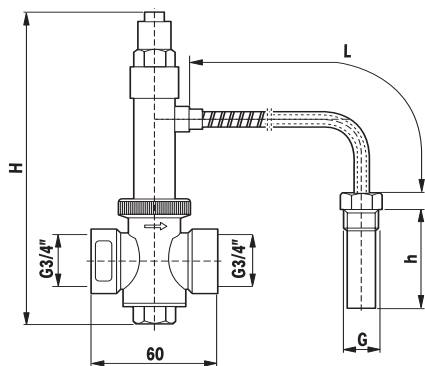


**Diagramma Pressione a monte - portata STS**

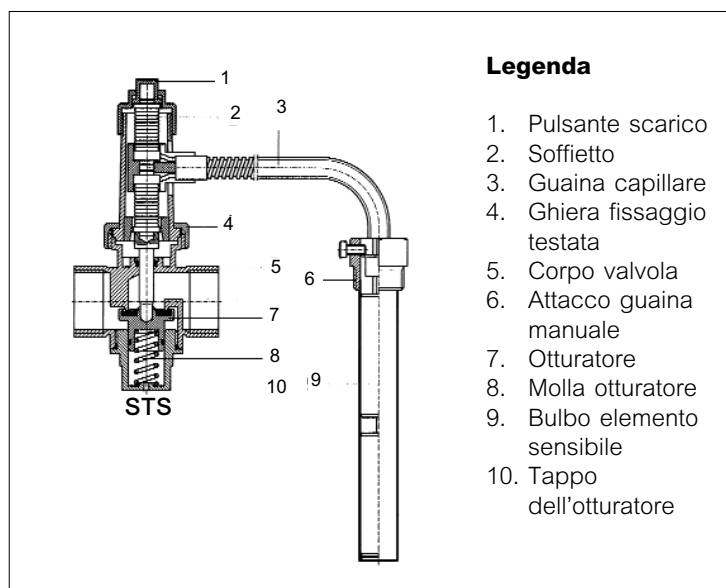


**Dimensioni d'ingombro (mm)**

**STS/STSR**



Tipo	G	h	H	L
STS	1/2"	145	133	1300
STS	1/2"	145	133	2000
STSR	3/8"	108	131	1300



**Legenda**

1. Pulsante scarico
2. Soffietto
3. Guaina capillare
4. Ghiera fissaggio testata
5. Corpo valvola
6. Attacco guaina manuale
7. Otturatore
8. Molla otturatore
9. Bulbo elemento sensibile
10. Tappo dell'otturatore

## RT

### AIRSTOP

Regolatore di tiraggio per generatore di calore alimentato con combustibili non polverizzati, a semplice sicurezza (Art. 0234200) o a doppia sicurezza (Art. 0234100).

Campo di regolazione : 40°C - 100°C. Attacco : Dn 3/4". Elemento termosensibile a cera.



Tipo	Codice	Corsa	Lunghezza Catena
RT	0234100	60 mm	125 cm
RT	0234200	80 mm	125 cm

## Funzionamento

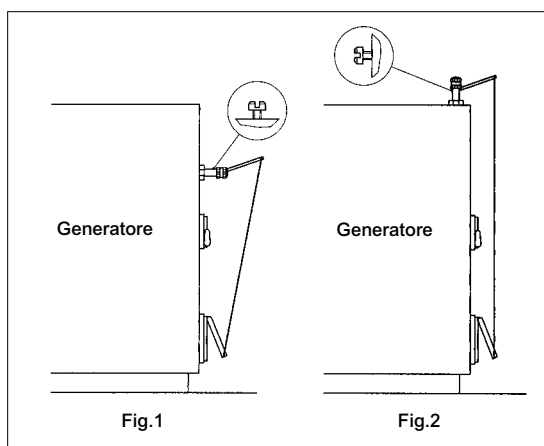
L'elemento termosensibile del regolatore, immerso nell'acqua del generatore all'interno della guaina, agisce sulla combustione variando opportunamente l'immissione dell'aria comburente nel generatore in funzione della temperatura dell'acqua; tale regolazione avviene aprendo o chiudendo lo sportello di immissione dell'aria nel generatore.

## Approvazioni

Rispondenza ai requisiti della Raccolta R, punto R.3.C.3, ed. 1982 dell'ISPESL.

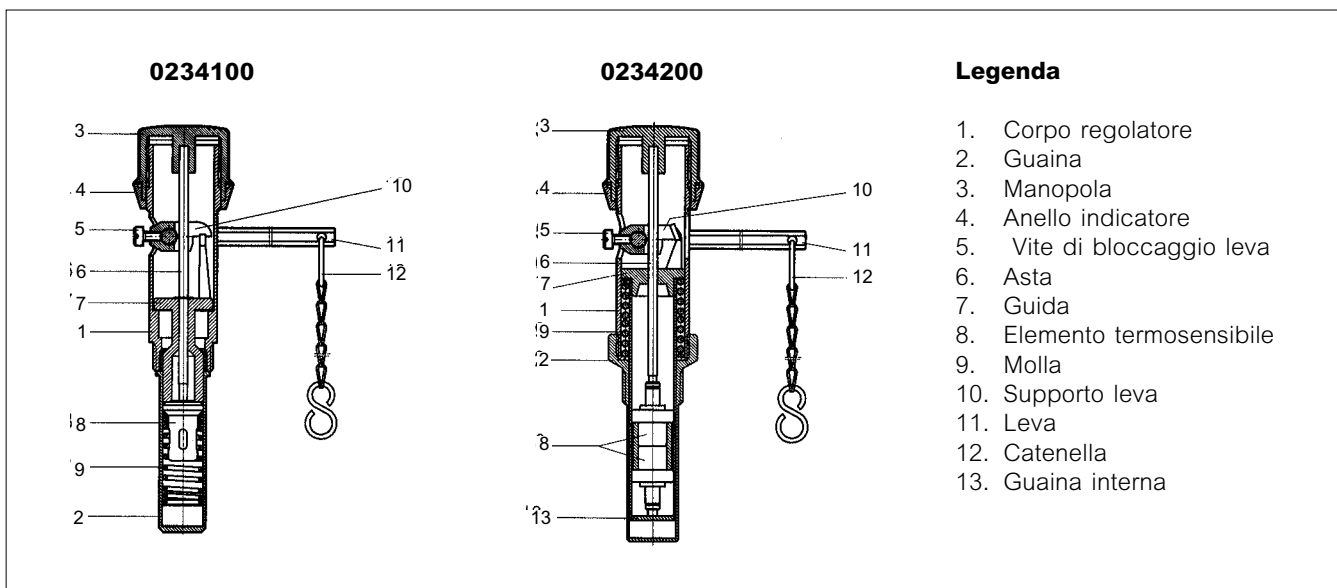
## Installazione

Il regolatore di tiraggio **Serie RT** può essere installato, sul generatore di calore, sia in posizione orizzontale (frontale) che in posizione verticale (superiore). Nel caso di posizionamento orizzontale (frontale) la vite di bloccaggio della leva (12) si dovrà trovare in posizione superiore rispetto al corpo regolatore (**Fig. 1**) ed il valore della temperatura va rilevato dalle cifre di colore rosso. Nel caso di posizionamento verticale (superiore) la stessa vite di bloccaggio della leva dovrà risultare in posizione posteriore rispetto al fronte generatore (**Fig. 2**) e la temperatura va rilevata dalle cifre di colore giallo.



Caratteristiche tecniche	
Temperatura massima acqua	120 °C
Temperatura di regolazione	40 ÷ 100 °C
Corsa massima della leva (RT20)	80 mm
Corsa massima della leva (RT10)	60 mm

Caratteristiche costruttive	
Corpo e guaina	Ottone nichelato
Manopola di regolazione	Resina rinforzata
Leva e catenella	Acciaio tropicalizzato
Attacco	UNI-ISO228/1 - G3/4" M
Guaina (modello RT20)	3/4" x 75 mm
Guaina (modello RT10)	3/4" x 71,5 mm
Elemento termosensibile (modello RT20)	Nr. 2 ad espansione di cera
Elemento termosensibile (modello RT10)	Nr. 1 ad espansione di cera

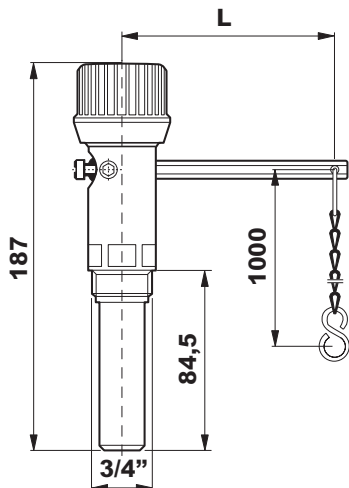


**Legenda**

- 1. Corpo regolatore
- 2. Guaina
- 3. Manopola
- 4. Anello indicatore
- 5. Vite di bloccaggio leva
- 6. Asta
- 7. Guida
- 8. Elemento termosensibile
- 9. Molla
- 10. Supporto leva
- 11. Leva
- 12. Catenella
- 13. Guaina interna

**Dimensioni d'ingombro (mm)**

**RT**



Corsa	L
60	100
80	187,5

Le descrizioni e le fotografie contenute nel presente, si intendono fornite a semplice titolo informativo e non impegnativo. Watts Industries si riserva il diritto di apportare, senza alcun preavviso, qualsiasi modifica tecnica ed estetica ai propri prodotti.



**Watts Industries Italia S.r.l.**

Via Brenno, 21 - 20853 Biassono (MB), Italia

Tel. : 039 49.86.1 - Fax : 039 49.86.222

e-mail : [info@wattsindustries.it](mailto:info@wattsindustries.it)

[www.wattsindustries.com](http://www.wattsindustries.com)